

4WD

WORKMASTER 60

Poder versátil para su labor



WORKMASTER 60

MOTOR

Marca/Modelo	FPT - R753
Cilindros/Aspiración	3 / Turbo cargado Interenfriado
Desplazamiento L	2.2
Potencia neta HP (kW)	60 (44.8)
Torque Máx. (rpm @ Nm)	1800 @ 208
Nivel de emisiones	Tier-4
Sistema Inyección	Electrónico
Capacidad tanque de combustible L (Gal)	65 (17.2)

TRANSMISIÓN SYNCHRON SHUTTLE

Embrague	LUK /11"/orgánico
Número de velocidades	8 F +8 R
Inversor	mechanical shuttle

TOMA DE FUERZA

Potencia, HP (kW)	51 (38.2)
Velocidad TDF estándar rpm (Núm. de estrías)	540 (6)
Embrague	Seco, independiente

FRENOS

Tipo	Húmedo
Accionamiento	Mecánico por pedal
Estacionamiento	Palanca
Bloqueo del diferencial	Sí

SISTEMA ELÉCTRICO

Acumulador V - A	12 - 90
Alternador (A)	75
Conexión de luces	Conector de 7 pines

SISTEMA HIDRÁULICO

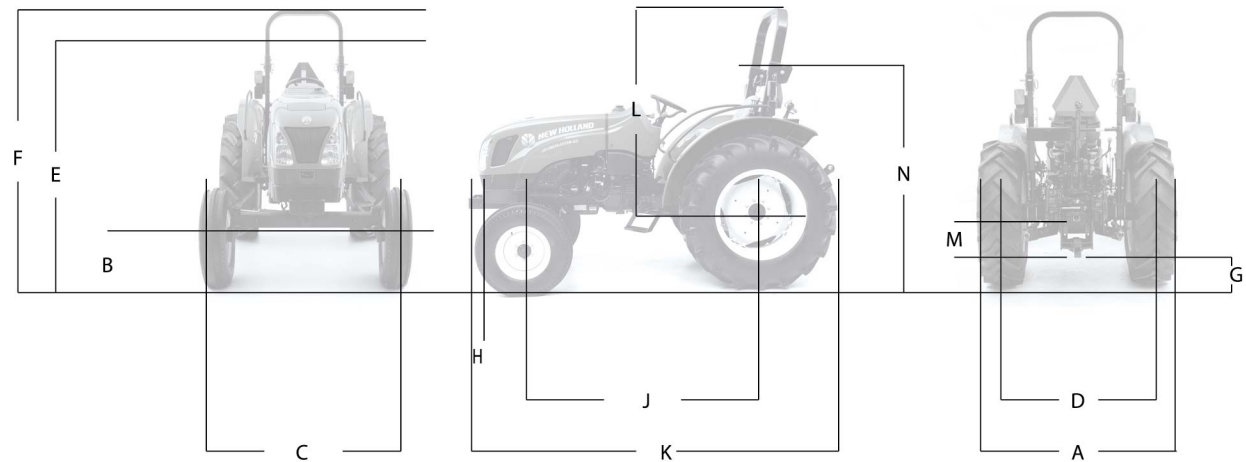
Capacidad de levante @ 610mm	1125kg (2701lb)
Capacidad de levante máx. a las	1500kg (3307lbs)
Sensibilidad / categoría	3er punto - II / I
Bomba	Centro abierto
Válvulas remotas	1
Flujo de la bomba lpm (gpm)	45 (11.9)
Flujo bomba de dirección lpm (gpm)	21 (5.5)
Flujo total de bomba lpm (gpm)	66 (17.4)

RODADOS ESTÁNDAR

Frontales	9.5x24 R1
Traseros	14.9x28 R1

PESO

Peso mínimo sin contrapesos Kg (lb)	2,295 (5,059)
-------------------------------------	---------------



Dimensiones estándar

A	Ancho total (mm)	1714
B	Altura al eje delantero (mm)	405
C	Ancho de trocha delantera (mm)	1322
D	Ancho de trocha trasera (mm)	1336
E	Altura del escape (mm)	2317
F	Altura al rops (mm)	2478
G	Altura a la barra de tiro estándar (mm)	456
H	Soporte de contrapesos (mm)	175
	Contrapesos delanteros (mm)	389
J	Distancia entre ejes (mm)	1960
K	Longitud total (mm)	3404
L	Eje trasero al rops (mm)	1795
M	Barra de tiro al eje trasero (mm)	226
N	Altura del suelo al rops abatido (mm)	1957

Los accesorios que aparecen junto con el tractor no necesariamente forman parte del equipo básico. CNH de México, S.A. de C.V. se reserva el derecho de cambiar diseños y especificaciones del producto sin incurrir en ninguna responsabilidad ni obligación subsecuente. Dirección: Av. 5 de Febrero No. 2117 Zona Industrial Benito Juárez, C.P. 76130 Querétaro, Qro. México
Tel: (442) 211 91 00

CNHMX-MKES-AGWM600817A



NEW HOLLAND ES UNA MARCA DE CNH. CNH LIDER MUNDIAL EN LA FABRICACION DE TRACTORES, COSECHADORAS, EMPACADORAS Y EQUIPO DE CONSTRUCCION.



facebook.com/NewHollandAgMex/



instagram.com/newhollandmex/